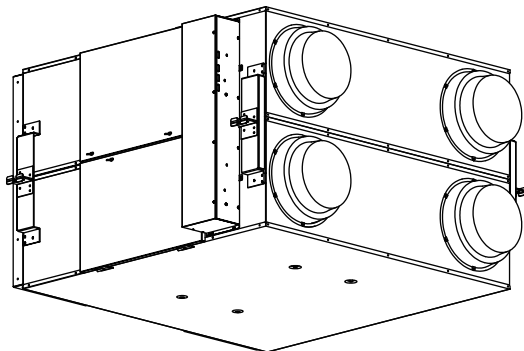
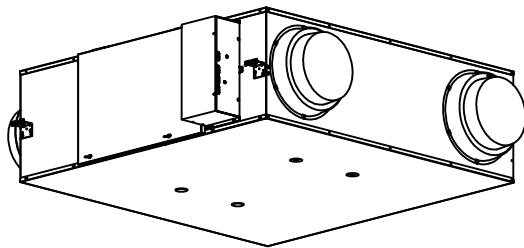


## OPERATING INSTRUCTIONS

### Energy Recovery Ventilator

Model No. FV-15ZY1G FV-25ZY1G FV-35ZY1G  
FV-50ZY1G FV-65ZY1G FV-80ZY1G  
FV-1KZY1G FV-1HZY1G FV-2KZY1G



ENGLISH	2~8
DEUTSCH	9~16
ESPAÑOL	17~23
FRANÇAIS	24~30
HRVATSKI	31~37
ITALIANO	38~44
MAGYAR	45~51
NEDERLANDS	52~58
PORTUGUÊS	59~67



# KEZELÉSI ÚTMUTATÓ

## Hővisszanyerős szellőztető

Típuszám	FV-15ZY1G	FV-25ZY1G	FV-35ZY1G
	FV-50ZY1G	FV-65ZY1G	FV-80ZY1G
	FV-1KZY1G	FV-1HZY1G	FV-2KZY1G

Működtetés előtt feltétlenül olvassa el a „BIZTONSÁGI UTASÍTÁSOK” című részt.

Köszönjük, hogy a Panasonic terméket választotta.

Kérjük, hogy figyelmesen olvassa el ezen útmutatót, mielőtt használatba veszi. Az utasítások be nem tartása miatt sérülés történhet vagy anyagi kár keletkezhet.

Kérjük, hogy későbbi ellenőrzés céljából őrizze meg az útmutatót.

## BIZTONSÁGI UTASÍTÁSOK

Szigorúan tartsa be

- Karbantartás előtt kérjük győződjön meg róla a berendezés nem kapcsolódik áramforráshoz.
- A készüléket 8 éven aluli gyermekek, csökkent fizikai, érzékelési és szellemi képességekkel rendelkező, valamint az efféle készülékek használatában járatlan személyek csak felügyelet mellett, vagy a készülék biztonságos használatának és a használattal járó veszélyek ismertetése után használhatják. Gyermekek ne játszanak a készülékkel. A tisztítást és a karbantartást ne végezze a gyermek felügyelet nélkül.
- Ha sérült a hálózati kábel, akkor ki kell cseréltetni azt a gyártóval, a szervizképviselőjével vagy hasonló szakképzettséggel rendelkező személlyel a veszély kiküszöbölése érdekében.

Szigorúan be kell tartani a következő utasításokat a használók vagy mások sérülésének vagy anyagi kár keletkezésének megelőzése érdekében.

- Ha figyelmen kívül hagyják az utasításokat, és ha nem megfelelően használják a terméket, akkor sérülés vagy anyagi kár következhet be. A következő figyelmeztetéseknél történik a sérülés vagy az anyagi kár minősítése vagy leírása.



### VIGYÁZAT

A jelzés jelentése: Kérjük fokozottan ügyeljen, mert az előírás elmulasztása halálos, vagy súlyos sérülést okozhat.



### FIGYELEM

A jelzés jelentése: Kérjük fokozottan ügyeljen, mert az előírás elmulasztása sérülést vagy anyagi kárt okozhat.

- A következő piktogramokkal jelölve találhatóak meg a betartandó utasítások besorolásai és azok leírásai.



„TILTOTT” tevékenységet jelöl ez a szimbólum.



„KÖTELEZŐ”, maradéktalanul betartandó utasítást jelöl ez a szimbólum.

# KEZELÉSI ÚTMUTATÓ



## VIGYÁZAT

**Ne tegyen égetőberendezést olyan helyre, amelyre közvetlenül rá van irányítva a bevezetett levegő kimenete vagy a kiáramló levegő kimenete.**



Ellenkező esetben szénmonoxid mérgezést okozhat a tökéletlen égés.

**Ügyeljen arra, hogy ne érintkezzen vízzel a termék, illetve ne öntsön rá vizet. (Különös tekintettel az olyan elektromos alkatrészekre, mint a motor és a kapcsolók.)**



Ez zárlatot vagy áramütést okozhat.

**Gyúlékony gáz szivárgások esetén ne kapcsolja be/ki.**



Gázrobbanást okozhatnak a kapcsoláskor keletkező szikrák.

**A szűrő karbantartás kivételével a forgalmazót vagy hasonló szakképesítéssel rendelkező személyt bízson meg a termék javításával.**



Ellenkező esetben tüzet, áramütést és sérülést okozhat.

**Ne szedje szét e terméket javítás vagy átalakítás érdekében.**



Ellenkező esetben tüzet, áramütést és sérülést okozhat. Javítás elvégzése érdekében forduljon a forgalmazóhoz.

**Ne üzemeltesse a terméket a névlegestől eltérő feszültséggel.**



Ellenkező esetben károsíthatja a terméket vagy tűzvesélyt idézhet elő.

**Ne működtesse nedves kézzel a kapcsolót.**



Ellenkező esetben ez áramütést okozhat.

**Ha hosszabb ideig nem használja a terméket, akkor kapcsolja le a megszakítót.**



Felmelegszik a megszakító, ha túl sok por halmozódik fel rajta. Ez tüzet okozhat.

**Ha már nincs szükség a termékre, akkor távolítsa el a terméket.**

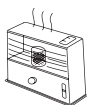


Sérüléseket okozhat, ha leesik.



## FIGYELEM

**Ne működtesse nyílt lánggal működő készülékkel együtt (pl. gáz- vagy olajkályha).**



Ellenkező esetben szénmonoxid mérgezést okozhat.  
→ Erre a célra szolgáló ventilátort használjon.

**Szereljen fel madárvédő hálót vagy hasonló védelmet a cső tetejére.**



Szüntesse meg az olyan rendellenességeket, mint például a madárfészkek, ellenkező esetben oxigénhiány keletkezhet a helységben.

**Ne dugja az ujját vagy botokat a termék levegőbemenetébe vagy levegőkimenetébe.**



Ellenkező esetben személyi sérülést okoz a forgó alkatrész.

**Ne döntse meg a terméket a szétszerelés során.**



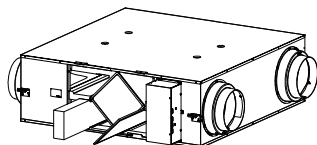
Kiszivároghat és anyagi kárt okozhat a termék belsejében összegyűlt víz.  
→ Javítás elvégzése érdekében forduljon a hivatalos forgalmazóhoz.

# KEZELÉSI ÚTMUTATÓ



## FIGYELEM

### Tilos a termék szűrők nélküli használata.



A hőcserélő magjára tapadt szennyeződés és por csökkenti a teljesítményét és kellemetlenséget okozva kijuthat a helységbe.

### Forduljon szakemberhez, ha speciális célra használja a terméket.



Érintheti a minőséget, ha olyan speciális célra használják az eszközt, mint étel, állatok, növények, precíziós műszerek és műalkotások állapotának a megőrzésére.

**Azonnal állítsa le a terméket, és javítás érdekében forduljon a forgalmazóhoz vagy hasonló szakképesítéssel rendelkező személyhez, ha olyan rendellenességet tapasztal, mint zaj, rezgés és égett szag.**



Ellenkező esetben váratlan balesetet okozhat.

**Ne tegyen akadályokat a levegőbemeneti nyílás és a levegőkimeneti nyílás közelébe.**



Ellenkező esetben sérülést okozhat.

**Kerülje közvetlen belenézést a levegőkimenetbe (különösen, amikor működik).**



Piszok kerülhet a szemébe.

**Ne tegyen semmilyen tárgyat sem a termékre.**



Ha szivárog a tárgy, akkor áramütést okozva víz kerülhet a termékbe. Ha idegen dolgok kerülnek a termékbe, akkor sérülést okozva károsodhat a járókerék.

**Ne használja a terméket gyúlékony anyagot permetező eszköz közelében.**



Ellenkező esetben tüzet okozhat.

## MŰKÖDTETÉSI KÖVETELMÉNYEK

### ■ Helyesen kapcsolja be/ki a távvezérlőt.

Ha ismételten kapcsolja be vagy ki a távvezérlőt, akkor az befolyásolhatja a termék működését, továbbá károsítja a termékben található relét.

### ■ Szűrővel kell üzemeltetni.

Szűrő használata nélkül a szennyeződés és por eltömítheti a hőcserélő magját. Érinti a termék teljesítményét, és előfordulhat, hogy már nem használható a termék.

**■ Ne tegye olyan helyre a kedvenc állatokat és növényeket, ahol ki vannak téve a bevezetett levegő kimenete vagy a kiáramló levegő kimenete hatásának.**

Ellenkező esetben kényelmetlenül érezhetik magukat a kedvenc állatok és kiszáradhatnak a növények.

**■ Téli ne használja a „Normál szellőzés” üzemmódot.**

Páralecsapódás történik a bevezetett levegő kimenetén, ha télen fűtött helyiségben „Normál szellőzés” üzemmódban használják a terméket.

# TERMÉKJELLEMZŐK

## 1. Energiatakarékos szellőztetés

A szellőztetés során (a külső levegő általi terhelés) elveszített hőenergia hatékony visszanyerésének köszönhetően megtakaríthatja egy légkondicionáló költségét.

## 2. Eszköz megtakarítás

A külső levegő általi terhelés drasztikus csökkentésének köszönhetően, kisebb légkondicionálót használhat a hőenergia visszanyerésével párhuzamosan.

## 3. Páratartalom beállításának a hatása

Egy Hűtés üzemmódban nagy páratartalmú szabad levegő kerül egy közel páratlanított helység légkörébe, majd azután történik a bevezetése. Egy Fűtés üzemmódban a helység páratartalmát a száraz kültéri levegőnek adja át, majd ezután történik a bevezetése.

## 4. Kényelmes és folyamatos szellőztetés

A helység hőmérsékletének kisebb lehetséges ingadozásával történik a szellőztetés. Mivel párhuzamosan történik a kiáramlás és levegő beáramlás, még nagyban légzárt helységben is biztosított a stabil szellőztetés.

## 5. Hangfogyó hatás

Hangfogyó hatásúak az egység csövei és a hőcserélő magja. Így megakadályozza az egységbe jutó kültéri zaj, illetve az egységben keletkező zaj egységből való kijutását, hogy ne zavarja az irodai és üzleti környezetet.

## 6. RS485-es központi vezérlés

BMS vagy hasonló általi központi vezérlés céljából az RS485-es funkcióval történik a hővisszanyerős szellőztető távvezérlőhöz való csatlakoztatása.

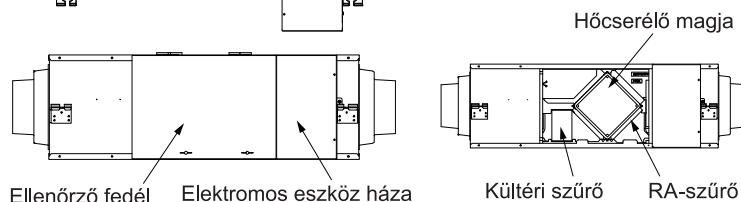
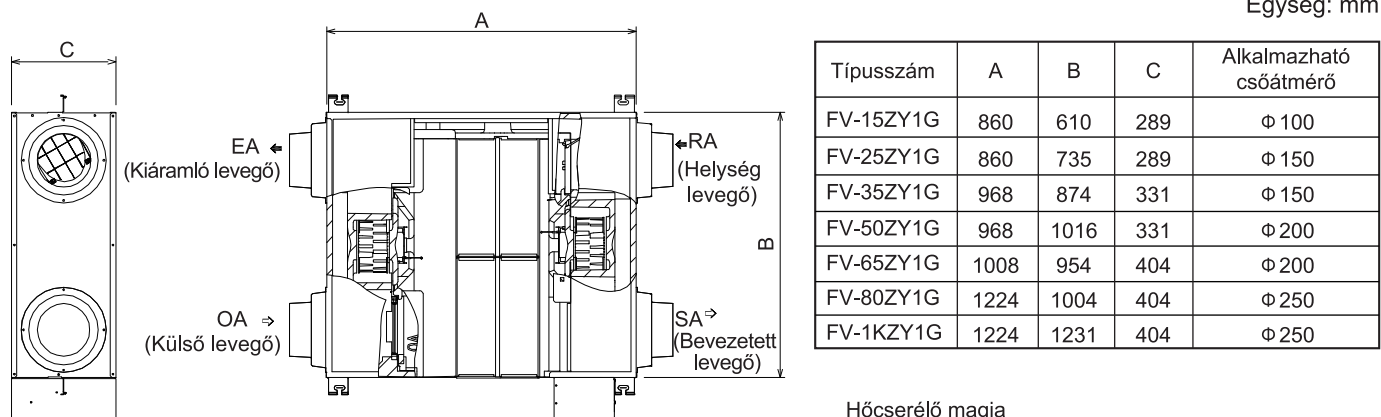
## 7. Kültéri szűrők

A kültéri szűrők megfelelnek az EN 779 szabvány, F7 osztálya követelményeinek.

# ALKATRÉSZNÉVEK ÉS MÉRETEK

■ FV-15ZY1G, FV-25ZY1G, FV-35ZY1G, FV-50ZY1G, FV-65ZY1G, FV-80ZY1G, FV-1KZY1G

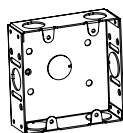
Egység: mm



Ellenőrző fedél Elektromos eszköz háza



Távvezérlő



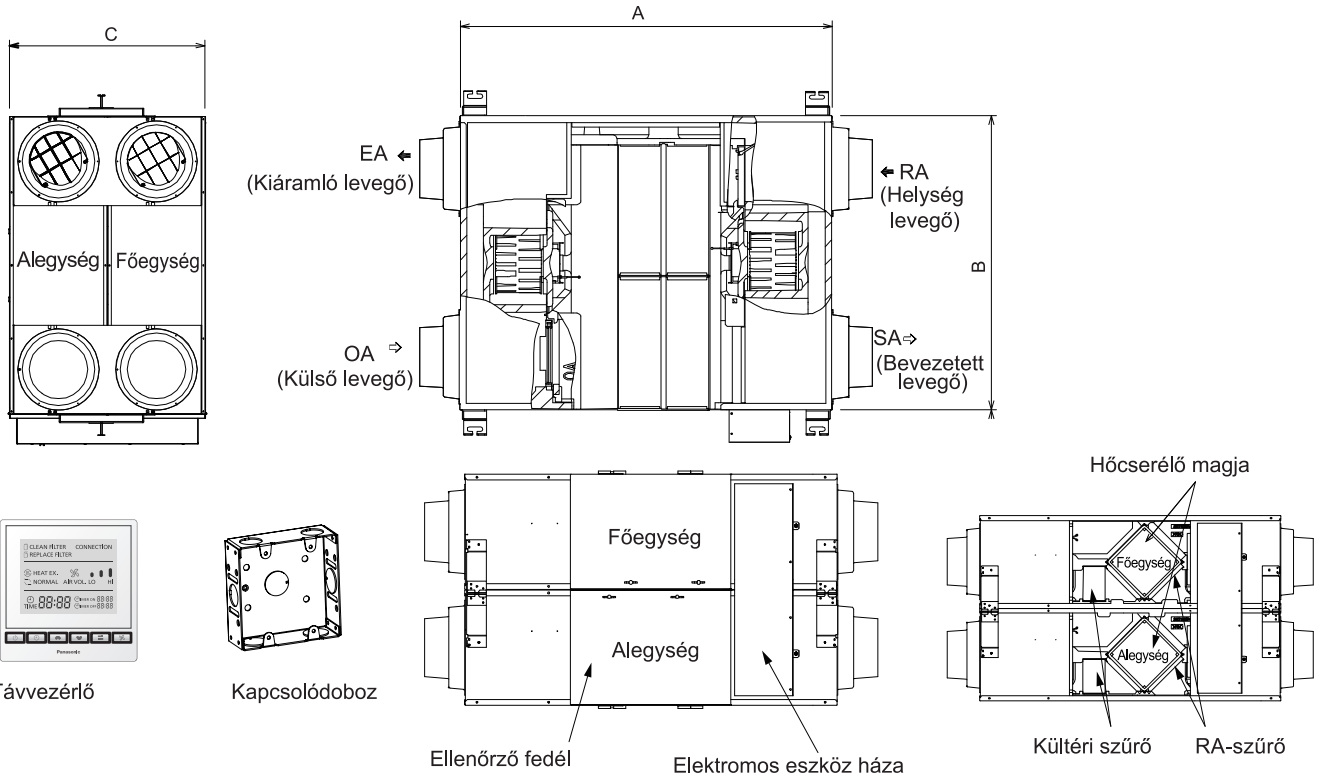
Kapcsolódoboz

# ALKATRÉSZNEVEK ÉS MÉRETEK

■ FV-1HZY1G, FV-2KZY1G

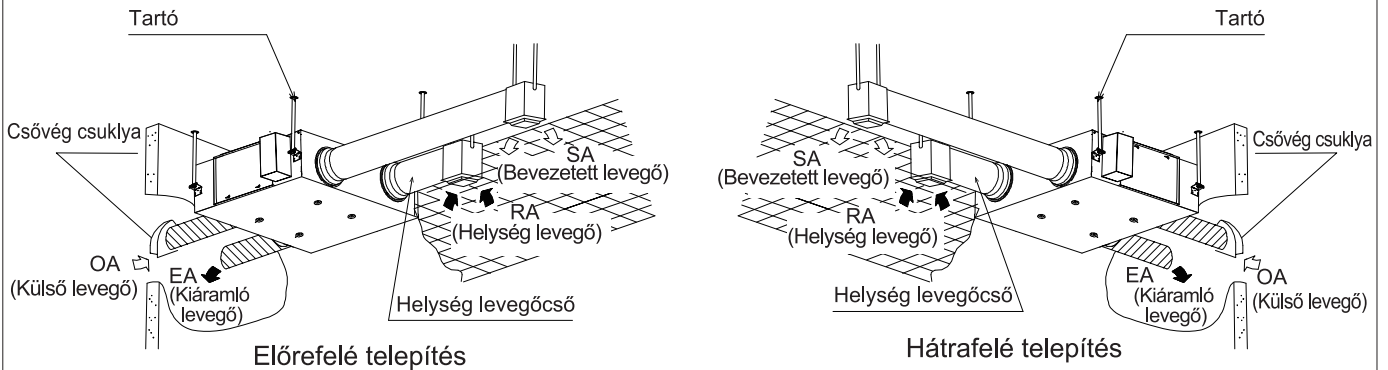
Egység: mm

Típuszám	A	B	C	Alkalmazható csőátmérő
FV-1HZY1G	1224	1004	808	Φ 250
FV-2KZY1G	1224	1231	808	Φ 250

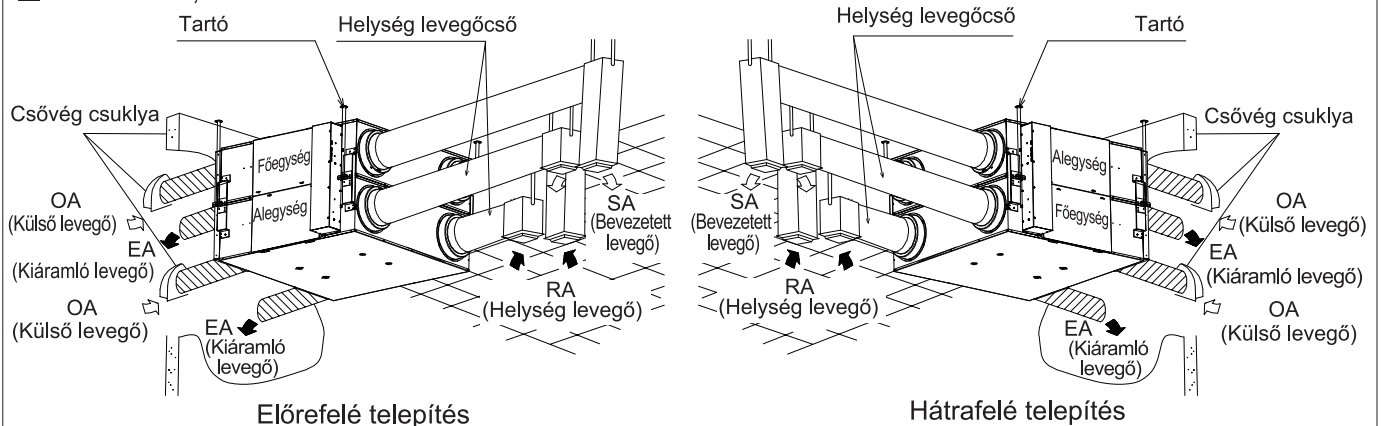


## TÍPUS TELEPÍTÉSEN

■ FV-15ZY1G, FV-25ZY1G, FV-35ZY1G, FV-50ZY1G, FV-65ZY1G, FV-80ZY1G, FV-1KZY1G



■ FV-1HZY1G, FV-2KZY1G



# ÜZEMELTETÉS

A távvezérlő működtetésre vonatkozó információkért a távvezérlő útmutatóját nézze meg.

## HIBAKERESÉS

A következő táblázat szerint végezze az ellenőrzését. Ha a rendellenesség még fennáll, akkor kapcsolja ki a terméket, és forduljon a forgalmazóhoz.

Hibajelenség	Ok	Hibaelhárítás
<ul style="list-style-type: none"> <li>● Nem működik a termék, amikor be van kapcsolva a kapcsoló.</li> <li>● Nem áramlik ki levegő.</li> </ul>	● „Ki” állásban van a megszakító?	● Kapcsolja be a megszakítót.
	● Tápellátási hiba van?	● A tápellátás helyreállítás után, a működés kipróbálására nyomja meg a kapcsolót.
	● Porral van eltömődve a szűrő?	● A karbantartási utasításoknak megfelelően végezzen karbantartást.
● Az üzemmód kiválasztása alatt leáll a termék.	● A termék leáll, hogy simábban mozgassa a csillapítót.	● Ez normális jelenség, nincs szükség beavatkozásra.

## MŰSZAKI ADATOK

### Hővisszanyerés mód

220 V-240 V~ 50 Hz

Típuszám	Fokozat	Statikus nyomás (Pa)	Levegőmennyiség (m <sup>3</sup> /h)	Teljesítményfelvétel (W)	Hőcserélés hatékonysága (%)		Entalpia csere hatékonysága (%)		Zaj (dB(A))	Tömeg (kg)
					Hűtés	Fűtés	Hűtés	Fűtés		
FV-15ZY1G	Nagy	100	150	76~84	68	83	66	76	37	23
	Kicsi	36	90	30	75	84	69	76	29	
FV-25ZY1G	Nagy	120	250	106~117	69	82	66	74	38	27
	Kicsi	43,5	150	45	75	84	69	76	28	
FV-35ZY1G	Nagy	140	350	141~156	71	83	67	75	39	37
	Kicsi	50,5	210	58	76	84	69	76	33	
FV-50ZY1G	Nagy	130	500	180~198	65	81	62,5	73	43	40
	Kicsi	47	300	76	74	82	68	76	32	
FV-65ZY1G	Nagy	150	650	420~462	64	82	62,5	72	45	48
	Kicsi	54	390	180	68	84	66	75	34	
FV-80ZY1G	Nagy	150	800	470~517	63	83	63,5	73	45	60
	Kicsi	54	480	212	73	85	68	75	35	
FV-1KZY1G	Nagy	150	1000	550~605	65	82	63	74	46	64
	Kicsi	54	600	235	73	85	69	76	36	
FV-1HZY1G	Nagy	130	1500	940~1034	63	83	63,5	73	49	119
	Kicsi	48	900	380	73	85	68	75	41,5	
FV-2KZY1G	Nagy	130	2000	976~1074	65	82	63	74	51	142
	Kicsi	48	1200	428	73	85	69	76	43,5	

- ✳ 1. Normál levegőmennyiség esetén történik a teljesítményfelvétel és hőcsere hatékonysági értékek mérése.  
 2. Gyári beállítás mellett történt a fenti műszaki adatok mérése.  
 3. 0 Pa statikus nyomás esetén, a maximális értéket jelenti a típuscímkén szereplő teljesítmény.  
 4. A zaj mérése 1,5 m-rel közvetlenül a hővisszanyerős szellőztető közepe alatt történt.  
 A termék zajértékének mérése egy visszhangmentes zajmérő helységben történt. A környezeti zaj hatása miatt, az adott viszonyok között a célértéknél magasabb lesz a zaj értéke. Hátrafelé telepítés esetén körülbelül 1 dB (A) értékkel nő a zaj.  
 5. Alapvetően ugyanannyi Normál szellőztetés módban a levegőmennyiség, mint a Hővisszanyerős módban.  
 6. A hővisszanyerés hatékonyságának a tesztelését a JIS B 8628 (2003) 4. Függeléke szerint kell végezni.  
 A JIS B 8628 (2017) 1. és 2. táblázatában meghatározott téli és nyári feltételeknek kell a tesztkörülményeknek megfelelniük. A JIS B 8628 (2003) vonatkozik más tesztmódszerekre.

# VÁLASZTHATÓ TARTOZÉKOK

A megvásárlásuk érdekében forduljon a forgalmazóhoz.

## ■ Szűrő

Típuszám	Kültéri szűrő
FV-15ZY1G	FV-FP15ZY1G
FV-25ZY1G	FV-FP25ZY1G
FV-35ZY1G	FV-FP35ZY1G
FV-50ZY1G	FV-FP50ZY1G
FV-65ZY1G	FV-FP65ZY1G
FV-80ZY1G	FV-FP80ZY1G
FV-1HZY1G*	
FV-1KZY1G	FV-FP1KZY1G
FV-2KZY1G*	

\*Az FV-1HZY1G vagy FV-2KZY1G típus esetén mindig két készletet használnak. Egyéb típusok esetén mindig csak egy készletet használnak.

## Tájékoztató az elektromos berendezések hulladékkezeléséről

(háztartási termékek)



A használt elektromos vagy elektronikus berendezéseket nem szabad az általános háztartási hulladékba tenni. Az előírás szerinti kezelés és újrahasznosítás érdekében kérjük az ilyen termékeket az erre kijelölt gyűjtőpontokon adja le, ez díjmentes. Egyes országokban az ilyen berendezések új készülék vásárlása esetén a helyi kiskereskedőnél is leadhatóak. A termék megfelelő hulladékkezelésével hozzájárulhat az értékes erőforrások megővéséhez, valamint a nem megfelelő hulladékkezelés okozta egészség- és környezetkárosító hatások megakadályozásához. Kérjük, hogy forduljon a legközelebbi kijelölt gyűjtőponthoz. Az ország szabályozásától függően az ilyen hulladékok nem megfelelő kezeléséért büntetés is kiszabható.

A begyűjtésről és újrahasznosításról további információkért kérjük, hogy forduljon a helyi önkormányzathoz.

Tájékoztató az Európai Unió kívüli országokban történő hulladékkezelésről.

Ez a szimbólum csak az Európai Unióban érvényes.

Ha hulladékként akarja az eszközt elhelyezni, akkor a megfelelő hulladékkezelési módszerért kérjük, hogy forduljon a helyi hatóságokhoz vagy a forgalmazóhoz.

Panasonic Ecology Systems Guangdong Co., Ltd.

2 South Chaogui Road, Shunde High Tech Industrial Zone, Foshan, Guangdong 528306, China

Hivatalos képviselő az EU-ban:

Panasonic Marketing Europe GmbH

Panasonic Testing Centre

Winsbergring 15, 22525 Hamburg, Németország



Panasonic UK, a branch of Panasonic Marketing Europe GmbH Maxis 2,

Western Road, Bracknell, Berkshire, RG12 1RT, UK